

Aivia 200

A-MIP 200 Installations- und Gebrauchsanleitung



Allgemeine Informationen

Wichtig

Lesen Sie bitte aufmerksam folgende Bedienungsanleitung vor der Installation und Benutzung des Gerätes Aivia.

Lesen Sie bitte sehr aufmerksam diesen Teil und folgen Sie dann den Anleitungen.

Es wird keine Garantie geleistet für Schäden, die wegen nicht Beachtung der Anleitungen entstanden sind.

Das Gerät Aivia niemals in das direkte Sonnenlicht installieren.

Das Aivia ohne Heizung muss in einer Umgebung mit gemässigten Temperaturen installiert werden, gemäss den Vorschriften des Herstellers des Defibrillators.

Das Aivia mit Heizung muss in einer Umgebung installiert werden, in der die Benutzungstemperaturen des Aivia respektiert werden.

Eine Betreuung bzw. Verfolgung der Alarmsignale, die mit der Temperatur in Zusammenhang stehen, muss gewährleistet sein.

Allgemeines

Die Eigenschaften von Aivia können ohne vorherige Benachrichtigung geändert werden.

Der Hersteller von Aivia behält sich das Recht vor, das Produkt jederzeit zu verändern, ohne dass eine Verpflichtung besteht, die bereits vorher gelieferten Produkte zu ändern.

Die Handelsmarke AIVIA ist angemeldet.

Sicherheit

- Um jegliches Risiko von Feuer bzw. elektrischem Schock zu verhindern, darf keine offene Flamme in die Nähe von Aivia platziert werden.
- Lassen Sie einen Abstand von mindestens 13 cm um das Aivia herum, damit eine gute Ventilation gewährleistet wird
- Entfernen Sie Aivia von Heizkörpern sowie anderen Wärmequellen
- Achten Sie darauf, Aivia nicht über andere Geräte zu platzieren, die sich erhitzen könnten, . Achten sie auch darauf nichts unter Aivia zu stellen.
- Um Beschädigungen zu vermeiden, dürfen keine Objekte in die Öffnungen gesteckt werden
- Niemals das Aiviagerät derart platziert, dass es dem direkten Sonnenlicht ausgesetzt ist
- Darauf achten, dass kein Wasser mit dem Aiviagerät in Berührung kommt, während die Tür geöffnet ist
- Die Befestigung muss der Art der Halterung, auf der das Aivia befestigt ist angepasst sein
Der Hersteller kann weder für eine unangebrachte Befestigung, noch im Falle eines Unfalls, oder im Falle von Verletzungen während der Fixierung des Gerätes, verantwortlich gemacht werden.

A-MIP 200 V1.06

Garantie

Bestandteile des Aiviagerätes nicht auseinandernehmen
Keine Objekte in die Öffnungen stecken.

Nur das befugte Personal ist autorisiert Reparaturen auf dem Aivia durchzuführen.

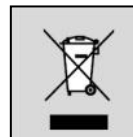
Die nicht Befolgung dieser Vorschriften zieht die Aufhebung jeglicher Garantie, ausdrücklich oder stillschweigend nach sich.

Alle Aktionen die ausdrücklich verboten sind, oder jegliche Verpackungsaktionen die im vorstehenden Handbuch nicht empfohlen sind ziehen die Aufhebung der Garantie nach sich.

Informationen bezüglich der Umwelt

- Für Rücksendungen an den Hersteller, muss die komplette Originalverpackung benutzt werden.
- Schmeissen Sie Aivia und dessen Verpackung nicht in den Haushaltsabfall. Benutzen Sie das Abfallsammelsystem in Ihrer Nähe.
- Das Abfallsammelsystem schützt die Umwelt und die Gesundheit.

Das Aivia kann Batterien enthalten die den europäischen Directiven 2006/66 /CE und 2008/103/CE entsprechen. Diese dürfen nicht in dem Haushaltsmüll entsorgt werden. Erkundigen Sie sich über das Abfallsystem gebrauchter Batterien in Ihrer Region. Die korrekte Entsorgung gebrauchter Batterien, schützt die Umwelt..



Wartung

ACHTUNG

**DAS GERÄT AIVIA KANN BATTERIEN ENTHALTEN.
ES BESTEHT EXPLOSIONSGEFAHR FALLS DIE IM AIVIA ENTHALTENEN BATTERIEN MIT UNGEEIGNETEN BATTERIEN ERSETZT WERDEN.**

NUR EIN BEFUGTER TECHNIKER IST BERECHTIGT DIE BATTERIEN ZU ERSETZEN

Übereinstimmungen

EN 55022:2006

EN 55024: 1998/ A1 : 2001/ A2 : 2003

Inhalt

Installation

Wichtig	4
Darstellung des Aivia	4
Kennungsetikett	4
Das erste Öffnen der Tür	4
Befestigung des Aivia	5
Netzanschluss des Aivia	6
Einsetzen des Defibrillators	7
Anbringen der Versiegelung	7
Beschilderung	7

Betrieb

Betrieb im Nachtmodus	8
Betrieb der Heizung	8
Funktionsweise der Alarmer	8
Gebrauch des Aivia	8
Nach dem Gebrauch des Defibrillators	8
Instandhaltung des Aivia	8

Fehlerbehebung

9

Elektrische Installation

10

Spezifizierungen

Mechanische Eigenschaften	11
Elektrische Eigenschaften	11
Konformität	11

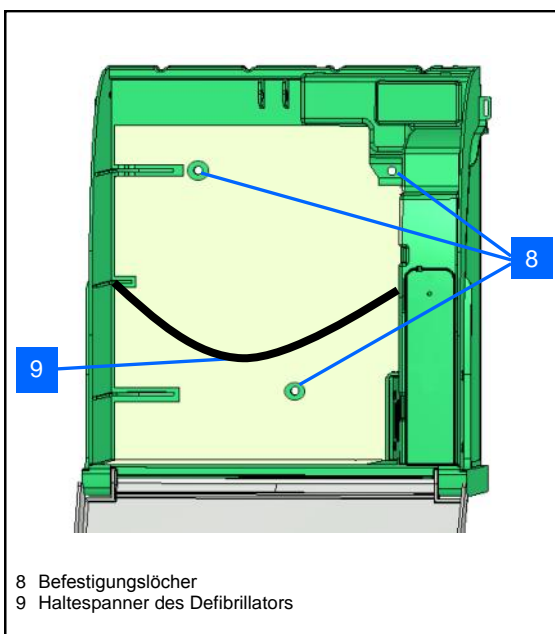
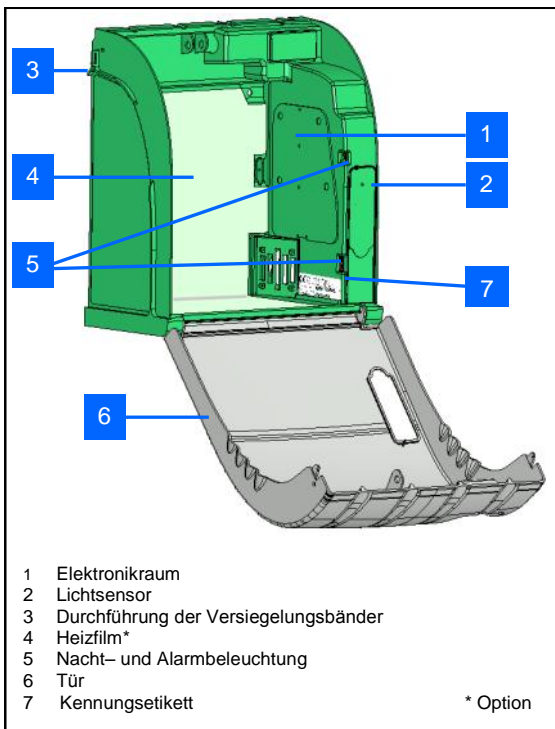
Installation

Wichtig

Lesen Sie bitte aufmerksam die gesamte Gebrauchsanleitung durch, bevor Sie den Aivia installieren und anwenden.

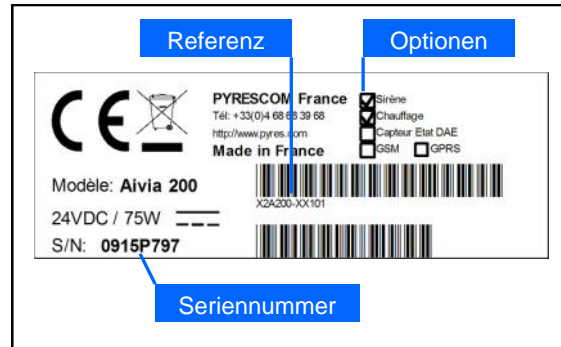
Installieren Sie den Aivia niemals an einem Ort, an dem er direkter Sonnenbestrahlung ausgesetzt ist. Sie setzen den Defibrillator dadurch zu hohen Temperaturen aus.

Darstellung des Aivia



Kennungsetikett

• Das Kennungsetikett ist auf der Innenseite des Aivia angebracht.



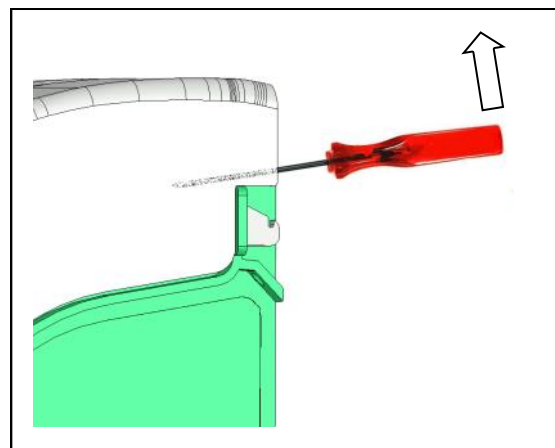
• Bei jedem Schriftwechsel mit dem Kundenservice oder Ihrem Partner geben Sie bitte die Referenz sowie die Seriennummer des Aivia an.

Das erste Öffnen der Tür

• Um die Tür des Aivia zu öffnen, bevor er an der Wand installiert wird, nehmen Sie einen kleinen Schraubenzieher zur Hand.

• Stecken Sie den Schraubenzieher zwischen Tür und Gehäuse des Aivia.

• Heben Sie den Schraubenzieher an und achten Sie darauf, dass die Elemente nicht beschädigt werden.



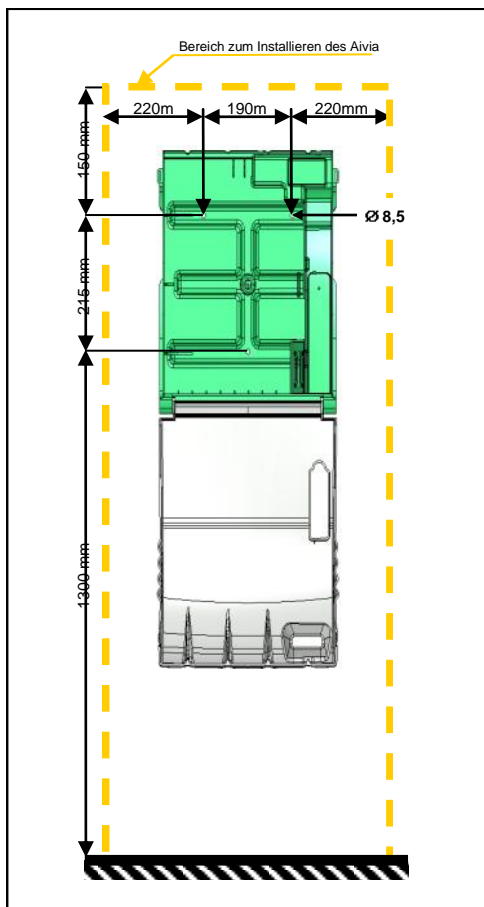
• Führen Sie diesen Vorgang auf den beiden Seiten des Aivia durch.

Installation

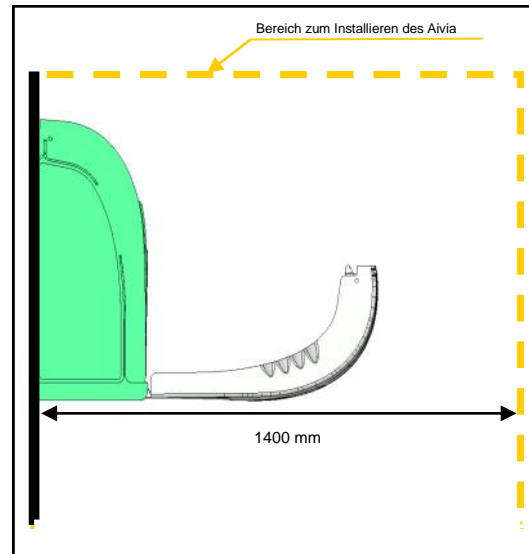
Befestigung des Aivia

Installieren Sie den Aivia niemals an einem Ort, an dem er direkter Sonnenbestrahlung ausgesetzt ist. Sie setzen den Defibrillator dadurch zu hohen Temperaturen aus.

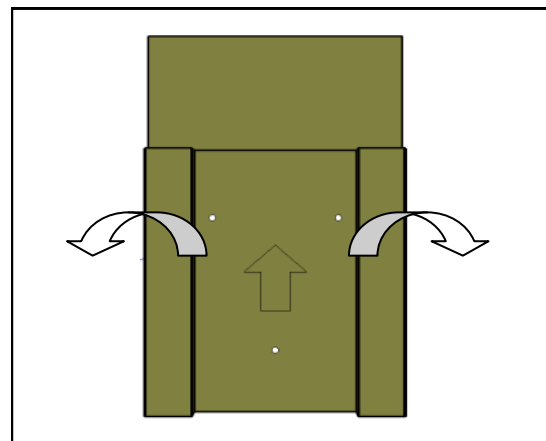
- Die Installation von Aivia sollte von einer Person durchgeführt werden, die über notwendige fachliche Kompetenzen verfügt und Mitglied der Bornavie-Charta ist.
- Wenn der Aivia auf öffentlichen Straßen oder Passagen installiert wird, muss gemäß der Rechtsverordnung vom 15. Januar 2007 "Technische Beschreibungen für die Zugänglichkeit von öffentlichen Straßen" Artikel Nr. 6-D eine entsprechende Fläche auf dem Boden (Anschlag) oder eine Säule vorgesehen werden.
- Die Befestigung muss dem Trägertyp des Aivia angepasst sein.
- Halten Sie den erforderlichen Platz zur Installation des Aivia frei, wie in den untenstehenden Schemen angegeben ist.
- Die genauen Maße des Aivia werden am Ende dieses Dokuments im Abschnitt Spezifizierungen gegeben.
- Überprüfen Sie, dass alle notwendigen Kabel an der Kabeldurchführung vorhanden sind, bevor Sie den Aivia befestigen.



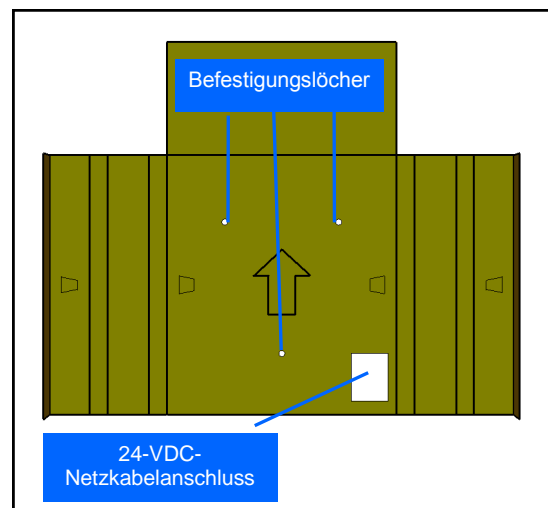
- Halten Sie einen Bereich von 140 cm ausgehend vom Wandträger frei, damit der Aivia leicht geöffnet werden kann.



- • Zur Markierung der Befestigungslöcher und der Netzkabel-Durchführung an der Wand verwenden Sie bitte die der Verpackung beiliegende Bohrschablone.

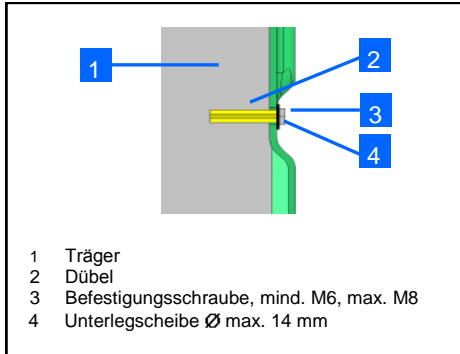


- • Bringen Sie die Bohrschablone so an der Wand an, dass der Pfeil sichtbar ist und nach oben zeigt.



Installation

- Verwenden Sie eine an den Trägertyp des Aivia angepasste Befestigung.
- Die Befestigung muss eine Mindestbelastung von 20 kg tragen können.
- Befestigungsbeispiel:

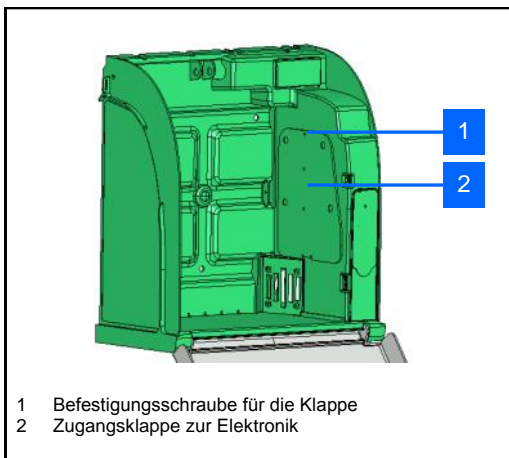


- Die Unterlegscheibe und der Kopf der Schraube dürfen zusammen nicht dicker als 8 mm sein.

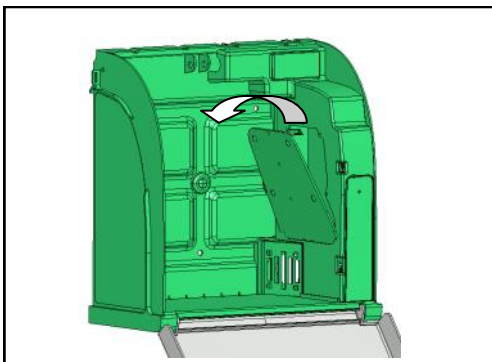
Den Aivia an den 3 Befestigungslöchern befestigen.

Das Netzgerät von Aivia anschließen

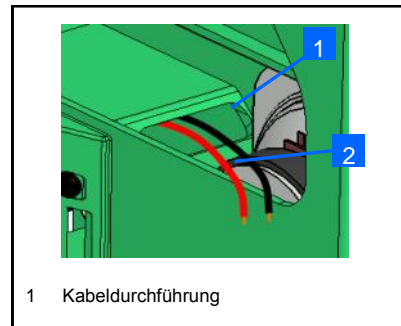
- Der Aivia muss mit 24 VDC versorgt sein. Dazu bitte im Abschnitt „Elektroinstallation“ nachlesen.



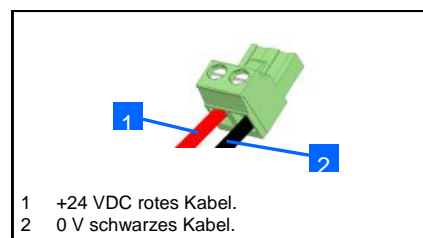
- Die Befestigungsschraube der Klappe mit einem Kreuzschlitzschraubenzieher lösen und die Klappe von



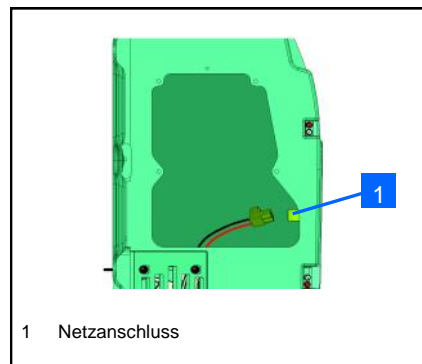
- Führen Sie die Netzkabel durch die Kabeldurchführung.



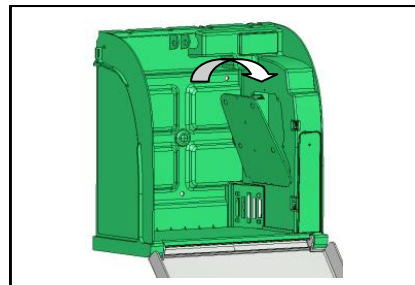
- Schließen Sie die Kabel auf dem Klemmbrett an und achten Sie dabei auf die Polaritäten.



- Verbinden Sie das Klemmbrett mit dem Netzanschluss.



- Ist der Aivia an die Stromversorgung angeschlossen, blinken die roten Kontrollleuchten.



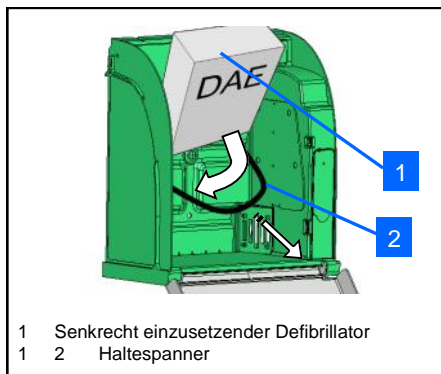
- Bringen Sie die Klappe mit der Unterseite zuerst an.

- Ziehen Sie die Befestigungsschraube der Klappe mit einem Kreuzschlitzschraubenzieher an.

Installation

Einsetzen des Defibrillators

- Ziehen Sie den Haltespanner des Defibrillators zurück und setzen Sie den Defibrillator in den Aivia ein.



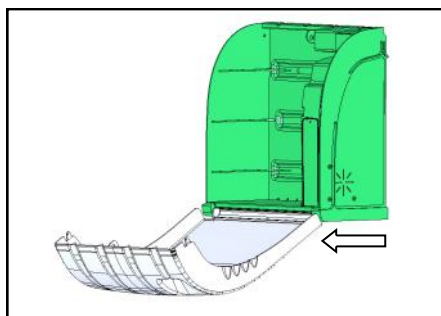
- Der Haltespanner ermöglicht das einfache Herausnehmen des Defibrillators im Notfall und gewährleistet die Instandhaltung des Geräts.

Installation der Versiegelungen

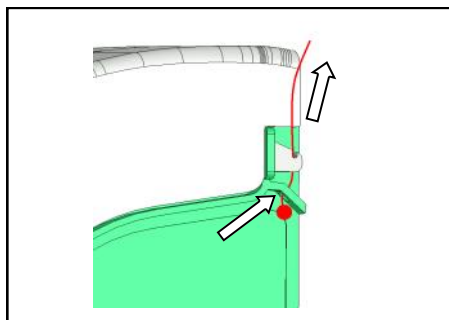
- Der Aivia verfügt über zwei Versiegelungssätze.
- Dank der Versiegelung lässt sich erkennen, ob die Tür geöffnet wurde.
- Überprüfen Sie die Versiegelungen regelmäßig.

Anbringen der Versiegelungen

- Schließen Sie die Tür des Aivia. Achten Sie darauf, den Fuß in Richtung Sie ziehen, bevor Sie die Tür Schaukel

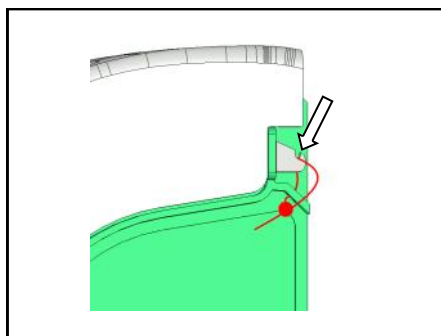


- Führen Sie das Versiegelungsband bis zum Anschlag durch die Öffnung des Aivia-Gehäuses.

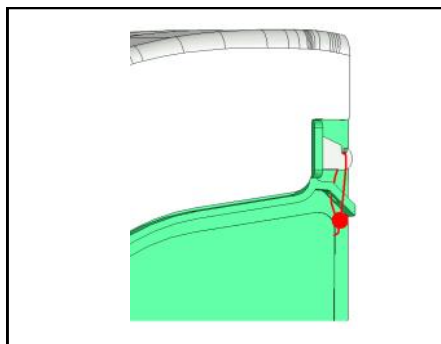


- Ziehen Sie das Band über den Türhaken nach unten.

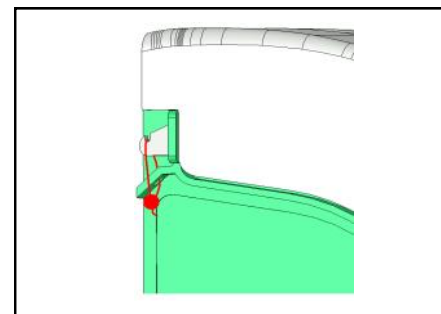
- Spannen Sie das Band an, ohne es zu beschädigen. Versichern Sie sich, dass das Versiegelungsband nicht vom Haken entfernt werden kann, ohne zu zerreißen.



- Verschließen Sie die Versiegelung mit Hilfe einer Zange und schneiden Sie das überstehende Band ab.



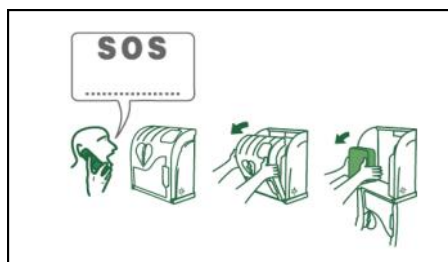
- Der Aivia sollte an beiden Seiten versiegelt werden.



- Überprüfen Sie den Zustand der Versiegelungen regelmäßig.

Beschilderung

- Das auf der Tür des Aivia angebrachte Schild zeigt Ihnen die durchzuführenden Schritte im Notfall an.
- Geben Sie unter dem SOS die entsprechende Notrufnummer ein.



Betrieb

Betrieb im Nachtmodus

- Der Aivia ist mit einem Lichtsensor ausgestattet. Wenn das Licht unzureichend wird, blinken die weißen Kontrollleuchten, um den Standort des Aivia zu signalisieren.

Betrieb der Heizung

- Mit der Heizung wird die Betriebstemperatur des Defibrillators in bestimmten Grenzen gehalten. Bei starker Kälte sollte der Temperaturalarm überprüft werden, der durch das Blinken der roten Kontrollleuchten signalisiert wird.
- Durch die Lüftung wird die heiße Luft aus dem Aivia entfernt. Bei starker Hitze sollte der Temperaturalarm überprüft werden, der durch das Blinken der roten Kontrollleuchten signalisiert wird.

Funktionsweise der Alarme

Alarm bei Türöffnung:

- Beim Öffnen der Tür wird ein visueller Alarm ausgelöst, der durch das Blinken der roten Kontrollleuchten signalisiert wird.
- Wenn Ihr Aivia über eine akustische Alarmeinrichtung verfügt, (Referenz.: X2A200-XX100 oder X2A200-XX101) wird diese etwa 3 Minuten lang aktiviert.
- Um den Alarm auszuschalten, muss die Tür geschlossen werden.

Temperaturalarm:

- Der Temperaturalarm, signalisiert durch kontinuierliches Blinken der roten Kontrollleuchten bei geschlossener Tür, wird bei einer Temperatur unter 5°C bzw. über 40°C ausgelöst.

Gebrauch des Aivia

Wenn Sie Zeuge eines Unfalls sind, für den ein Defibrillator benötigt wird,

• benachrichtigen Sie den Rettungsdienst.

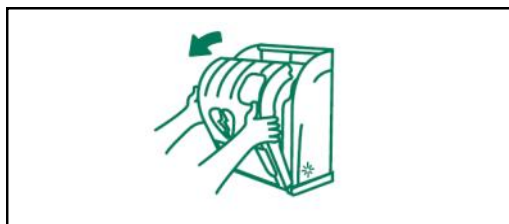
Sprechen Sie mit lauter und klarer Stimme, erklären Sie die Situation und vergessen Sie nicht, den Unfallort anzugeben.



• Öffnen Sie die Tür des Aivia, indem Sie an ihr ziehen.

Der visuelle Alarm wird durch das Blinken der roten Kontrollleuchten angezeigt. Wenn Ihr Aivia mit einer akustischen Alarmeinrichtung ausgestattet ist, wird diese etwa 3 Minuten lang ausgelöst.

A-MIP 200 V1.06



• Nehmen Sie den Defibrillator heraus.



- Begeben Sie sich zum Opfer.
- Schalten Sie den Defibrillator ein.
- Folgen Sie den Anleitungen des Defibrillators.

Nach dem Gebrauch des Defibrillators

- Stellen Sie den Defibrillator nicht in das Aivia ohne ihn vorher wieder in Betrieb zu setzen.
- Folgen Sie den Anweisungen in dem Handbuch des Defibrillators, um diesen wieder in Betrieb zu setzen.
- Ihr Partner kann Ihnen helfen den Defibrillator wieder in Betrieb zu setzen. Zögern Sie nicht ihn zu kontaktieren.
- Nachdem der Defibrillator wieder in Betrieb gesetzt ist, installieren Sie diesen in das Aivia, indem Sie den Anweisungen in dem Teil « Anbringung des Defibrillators » folgen.
- Installieren Sie die Dichtungen indem Sie die Anweisungen im Teil « Installation der Dichtungen » folgen.

Instandhaltung des Aivia

- Reinigen Sie die Oberflächen des Aivia mit einem weichen und feuchten Tuch. Trocknen Sie den Aivia mit einem weichen, sauberen und trockenen Tuch ab. Verwenden Sie keine chemischen Produkte oder Reinigungsmittel. Sie könnten den Aivia beschädigen.
- Reiben Sie den Aivia nicht mit harten Gegenständen ab, sie könnten Kratzer hervorrufen oder die Oberflächen beschädigen.
- Verwenden Sie keinen Hochdruckreiniger.
- Überprüfen Sie den Zustand der Versiegelungen regelmäßig.
- Wenn die Versiegelungsbänder des Aivia zerrissen sind, überprüfen Sie, dass alle Teile des Defibrillators vorhanden sind und ordnungsgemäß funktionieren. Im Zweifelsfall wenden Sie sich bitte an den Händler Ihres Defibrillators.

Fehlerbehebung

Fehlerbehebung

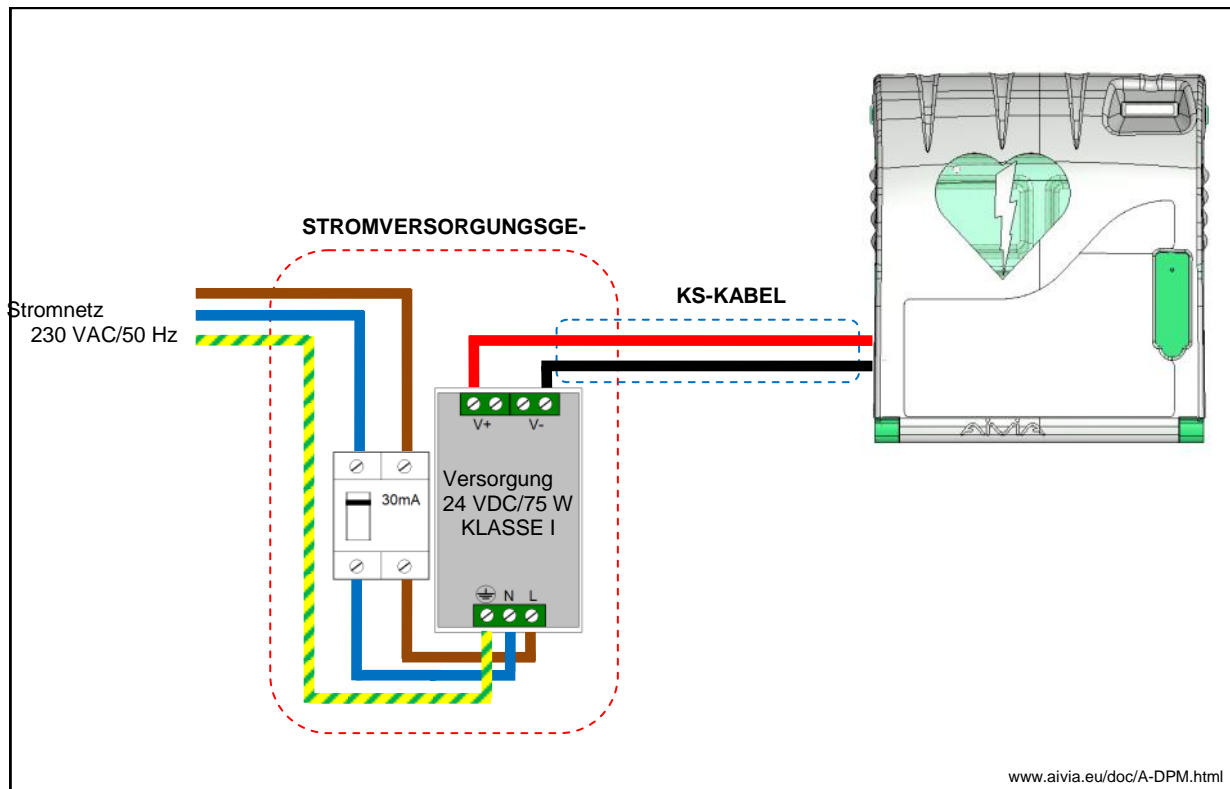
- Beim Einschalten des Aivia blinken die roten Kontrollleuchten nicht.
 1. Überprüfen Sie die Polaritäten der Verdrahtung.
 2. Überprüfen Sie den Anschluss des Netzkabels.
 3. Überprüfen Sie die Spannung (24 VDC) auf dem Klemmbrett.
 4. Überprüfen Sie die korrekte Einführung des Klemmbretts.
 5. Wenden Sie sich an Ihren Partner.

- Die weißen Kontrollleuchten blinken im Nachtbetrieb nicht mehr.
 1. Überprüfen Sie den Stromanschluss des Aivia.
 2. Wenden Sie sich an Ihren Partner.

- Die roten Kontrollleuchten blinken nicht, wenn ich die Tür öffne.
 1. Überprüfen Sie den Stromanschluss des Aivia.
 2. Wenden Sie sich an Ihren Partner.

- Die Sirene schaltet sich nicht ein, wenn ich die Tür öffne.
 1. Überprüfen Sie die Option Sirene auf dem Kennungsetikett.
 2. Überprüfen Sie den Netzanschluss des Aivia.
 3. Wenden Sie sich an Ihren Partner.

Elektrische Installation



Stromversorgungsgerät

Das Gerät muss sich außerhalb des Aivia befinden und darf niemals innen angebracht werden.

- Bestandteile des Stromversorgungsgeräts:
 - Fehlerstromschalter 10A/30 mA.
 - Versorgung* 24 VDC/75 W der KLASSE I (TT-Betriebsart).
- Die Versorgung muss aus einer Quelle mit begrenzter Leistung stammen.
- Der Hauptanschluss muss über Phase, Nullleiter und Erdung verfügen.
- Der maximale Spannungsabfall der Niederspannungsseite mit voller Leistung darf 2 % bzw. 23,5 V auf dem Klemmbrett des Aivia nicht überschreiten.
- Das Innere des Stromversorgungsgeräts muss vor Staub und Wasser geschützt und belüftet sein**.
- **Die Verdrahtung des Stromversorgungsgeräts muss den geltenden Normen im Installationsland entsprechen.**

* Empfohlene Versorgung: PYRESCOM C_AL/DR75-24.

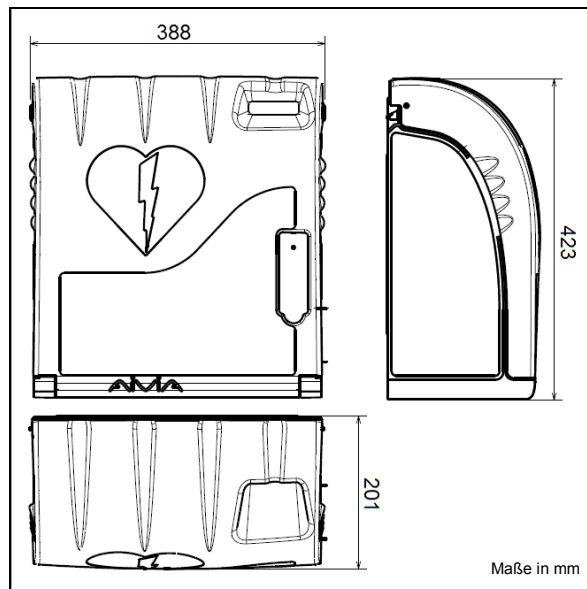
** Natürliche oder erzwungene Konvektion je nach Umgebung und thermischen Eigenschaften bei maximalem Betrieb.

KS-Kabel:

- Typ U1000R2V. 2 isolierte, ummantelte Adern, Querschnitt 1,5 mm², Länge maximal 10 Meter.
- Verwenden Sie für +24 V das rote oder braune Kabel.
- Verwenden Sie für 0 V das schwarze oder graue Kabel.

Spezifizierungen

Mechanische Eigenschaften



- Gewicht
 - X2A200-XX000: 2,7 Kg.
 - X2A200-XX100 (Option Sirene): 3 Kg.
 - X2A200-XX100 (Option Heizung): 2,9 Kg.
 - X2A200-XX100 (Option Sirene-Heizung): 3,2 Kg.
- Materialien:
 - Tür: Polycarbonat.
 - Gehäuse: ABS.
 - Winkel: ABS.
 - Klappe: ABS.

Elektrische Eigenschaften

- Versorgung:
 - 24 VDC 75 Watt aus einer Quelle mit begrenzter Leistung.
- Betriebstemperatur des Aivia:
 - mindestens: -20 °C.
 - höchstens: 55 °C
- Temperaturalarm:
 - Niedrigtemperaturalarm: 5 °C
 - Hochtemperaturalarm: 40 °C
- Option Heizung:
 - (Referenznr.: X2A200-XX001 oder X2A200-XX101)
 - Aktivierung der Heizung: 13 °C
 - Aktivierung der Lüftung: 27 °C
- Stromverbrauch:
 - X2A200-XX000:
 - mindestens: 0,9 mA.
 - höchstens: 80 mA.

- X2A200-XX100 (Option Sirene):
 - mindestens: 0,9 mA.
 - höchstens: 500 mA.
 - Lautstärke: 103 dB / 1 Meter.
- X2A200-XX001 (Option Heizung):
 - mindestens: 0,9 mA.
 - höchstens: 2000 mA.
- X2A200-XX101 (Option Sirene-Heizung):
 - mindestens: 0,9 mA.
 - höchstens: 2400 mA.
 - Lautstärke: 103 dB / 1 Meter.

Konformität

EN 55022:2006

EN 55024: 1998/ A1: 2001/ A2: 2003

www.aivia.eu